

MITSUBISHI ELECTRIC CORPORATION
PUBLIC RELATIONS DIVISION
7-3, Marunouchi 2-chome, Chiyoda-ku, Tokio, 100-8310 Japón

PARA SU PUBLICACIÓN INMEDIATA

N.º 3078

Este texto es una traducción de la versión oficial en inglés de este comunicado de prensa y se le proporciona a modo de referencia, para su comodidad. Consulte el texto original en inglés para obtener detalles específicos. En caso de que ambas versiones difieran, prevalecerá el contenido de la versión en inglés.

Consultas de los clientes

Information Technology R&D Center
Mitsubishi Electric Corporation
www.MitsubishiElectric.com/ssl/contact/company/rd/form.html
www.MitsubishiElectric.com/company/rd

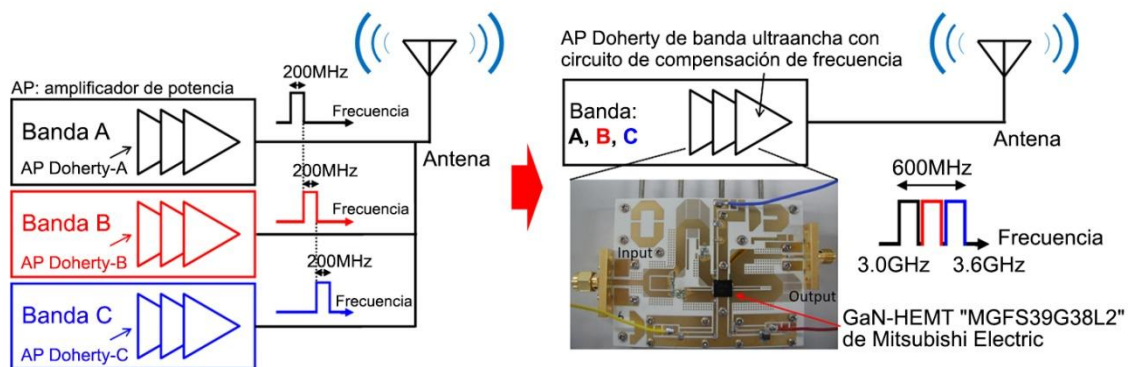
Consultas de los medios

Public Relations Division
Mitsubishi Electric Corporation
prd.gnews@nk.MitsubishiElectric.co.jp
www.MitsubishiElectric.com/news

Mitsubishi Electric desarrolla el primer amplificador de potencia Doherty de GaN de banda ultraancha del mundo para estaciones base inalámbricas de nueva generación

Su inigualable compatibilidad espectral reducirá el tamaño y el consumo de energía de las nuevas estaciones base inalámbricas

TOKIO, 12 de enero de 2017 – [Mitsubishi Electric Corporation](http://www.MitsubishiElectric.com) (TOKIO: 6503) y Mitsubishi Electric Research Laboratories (MERL) han anunciado hoy el desarrollo de un amplificador de potencia Doherty de nitruro de galio (GaN) de banda ultraancha para la próxima generación de estaciones base que es compatible con un sorprendente rango de bandas de frecuencia (según los cálculos de la compañía) por encima de 3 GHz y capaz de abarcar un ancho de banda de 600 MHz. Se espera que la tecnología ayude a reducir el tamaño y el consumo de energía de las estaciones base inalámbricas de próxima generación. Las características técnicas se revelarán en la IEEE Topical Conference on RF/Microwave Power Amplifiers for Wireless and Radio Applications (PAWR2017) que tendrá lugar durante la Radio & Wireless Week (RWW) que se celebrará en la ciudad estadounidense de Phoenix (Arizona) entre el 15 y el 18 de enero de 2017.



Amplificadores de potencia en estaciones base para la próxima generación de sistemas inalámbricos
(Izquierda: amplificadores de potencia Doherty convencionales; derecha: nuevo amplificador de potencia Doherty)

Para ayudar a satisfacer un rápido incremento de la demanda para aumentar la capacidad de las comunicaciones inalámbricas, las tecnologías móviles están adoptando sistemas de nueva generación que elevan la capacidad mediante la asignación de nuevas bandas de frecuencia por encima de los 3 GHz y que utilizan varias bandas de frecuencia. En general, los amplificadores de potencia funcionan de manera menos eficaz en frecuencias más altas. Asimismo, se necesitan varios amplificadores de potencia para las distintas bandas de frecuencia, lo cual puede requerir estaciones base de un tamaño mayor. Debido a ello, ha crecido la demanda de amplificadores de potencia de gran eficiencia compatibles con varias frecuencias.

El nuevo amplificador de potencia Doherty de GaN de banda ultraancho de Mitsubishi Electric emplea avanzados circuitos de compensación de frecuencia con arquitectura Doherty para lograr una eficiencia superior en un rango de banda excepcionalmente ancho. Su índice de eficiencia de 600 MHz por encima de 3 GHz se considera el más alto del mundo desde el 12 de enero de 2017.

Características clave

El nuevo circuito de compensación de frecuencia del amplificador de potencia mejora la eficiencia en un amplio rango de frecuencia, lo cual permite triplicar el rendimiento y registrar un récord mundial para amplificadores de potencia Doherty (600 MHz). Al lograr un rendimiento muy eficiente de banda ancha en la amplificación eficiente de varias frecuencias de radio con un solo amplificador de potencia, se consigue reducir el tamaño de la estación base y los requisitos de refrigeración. Los dispositivos de GaN de alta eficiencia de Mitsubishi Electric (MGFS39G38L2) permiten lograr una eficiencia de drenaje superior de más de un 45,9 por ciento en el rango de frecuencia de 3,0 a 3,6 GHz, lo cual permite reducir el consumo energético. Además, se consigue una relación de potencia de fuga del canal adyacente (ACLR) de -50 dBc gracias a una técnica de predistorsión digital (DPD) comercial para señales LTE (evolución a largo plazo) de 20 MHz.

Especificaciones

Amplificador de potencia Doherty de GaN de banda ultraancho				
Frecuencias	Potencia de salida	Eficiencia de drenaje	ACLR	Señal de entrada
3,0-3,6 GHz	33,6-34,6 dBm	45,9-50,2 %	-50 dBc	20 MHz LTE 7,5 dB PAPR

Patentes

Patentes pendientes de la tecnología anunciada en este comunicado de prensa: una en Japón y otra en el extranjero.

###

Acerca de Mitsubishi Electric Corporation

Con más de 90 años de experiencia en el suministro de productos fiables y de alta calidad, Mitsubishi Electric Corporation (TOKIO: 6503) es un líder mundial reconocido en la fabricación, comercialización y venta de equipos eléctricos y electrónicos utilizados en el procesamiento de la información y las comunicaciones, en el desarrollo espacial y las comunicaciones por satélite, en los aparatos electrónicos de consumo, en la tecnología industrial, en la energía, en el transporte y en los equipos de construcción. Aprovechando el espíritu de su declaración corporativa "Changes for the Better" y su declaración medioambiental "Eco Changes", Mitsubishi Electric se esfuerza por ser una empresa internacional comprometida con el medio ambiente líder y por enriquecer la sociedad con la tecnología. La empresa registró ventas de grupo consolidadas de 4 394 300 millones de yenes (casi 38 800 millones de dólares estadounidenses*) en el ejercicio fiscal que terminó el 31 de marzo de 2016. Para obtener más información, visite:

www.MitsubishiElectric.com

*Tipo de cambio de 113 yenes por dólar estadounidense, tipo concedido por el Mercado de divisas de Tokio el 31 de marzo de 2016

Acerca de Mitsubishi Electric Research Laboratories (MERL)

Mitsubishi Electric Research Laboratories (MERL) es la filial norteamericana de la organización corporativa de investigación y desarrollo de Mitsubishi Electric Corporation. MERL realiza tareas de investigación básica motivada por la aplicación, así como desarrollo avanzado en optimización, control y procesamiento de señales. Para obtener más información, visite: www.merl.com